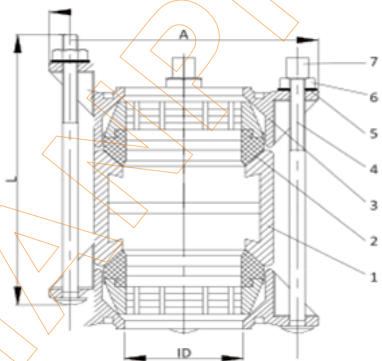




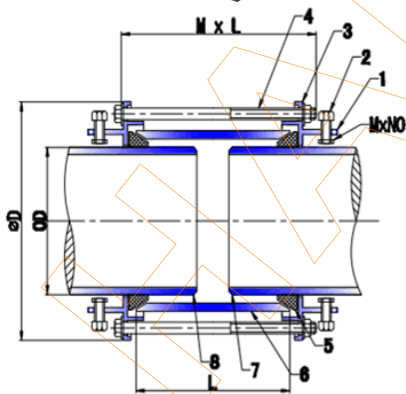
MĂNG SÔNG NỐI NHANH EE (GIOĂNG ĐỒNG DÙNG CHO ỐNG HDPE)



KÍCH THƯỚC

PN 16 (DN50 - DN300)				
DN	ĐƯỜNG KÍNH HDPE (OD)	A		L
50	63	165		M12*180*4
65	75	177		M12*180*4
80	90	193		M12*180*4
100	110	214		M12*180*4
150	160	272		M12*190*4
200	200	314		M12*230*4
200	225	332		M16*230*4
250	250	365		M16*240*6
300	315	431		M16*280*6

VẬT LIỆU TIÊU CHUẨN CỦA CÁC BỘ PHẬN CHÍNH			
STT	BỘ PHẬN	VẬT LIỆU	TIÊU CHUẨN
1	Thân	Gang dẻo GGG50	GGG50
2	Gioăng làm kín	Cao su chịu lực	EPDM
3	Gioăng giữ	Đồng	
3	Bu lông	Thép không gỉ	ISO 898-1 : 1999
4	Vòng đệm	Thép không gỉ	ISO 898-1 : 1999



KÍCH THƯỚC

PN 16 (DN350 - DN800)					
DN	ĐƯỜNG KÍNH HDPE (OD)	L	M x L	M x NO	φD
350	355	152	16*240*8	16*6	486
400	400	152	16*240*8	16*8	545
400	455	152	16*240*8	16*8	600
500	500	152	16*250*10	16*10	645
600	630	152	16*250*10	16*10	780
800	800	152	16*260*12	16*12	848

